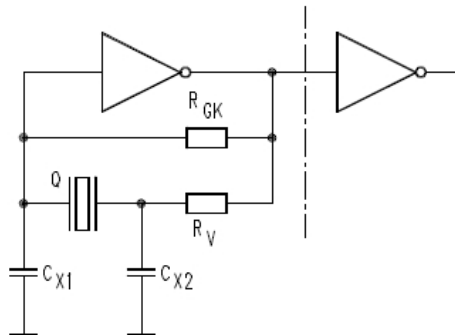


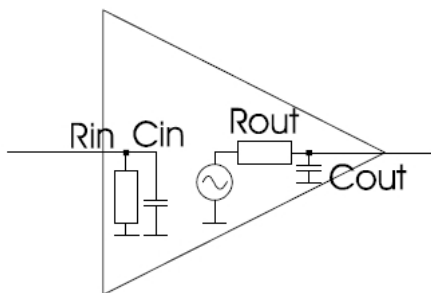
Application Note für Quarzschaltungen

Prinzipieller Aufbau einer Pierce-Oszillatorschaltung



Im Inneren des IC befindet sich als Teil der Oszillatorschaltung ein invertierender Verstärker (Phasenverschiebung ca. 180°). Die äußere Beschaltung, bestehend aus Quarz, C_{x1} , C_{x2} und R_v erzeugt eine weitere Phasenverschiebung von ca. 180° , sodass die Rückkoppelbedingung von 360° (bzw. 0°) erfüllt ist und der Oszillator mit der Quarzfrequenz schwingt.

Eigenschaften des IC:

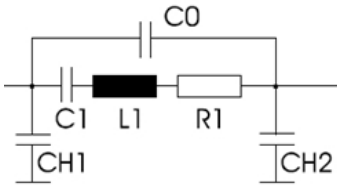


R_{out} , C_{out} : Ausgangswiderstand/ Ausgangskapazität des Oszillorteils

R_{in} , C_{in} : Eingangswiderstand/-kapazität des Oszillorteils (Anhaltswerte für CMOS: 1M / 3pF)

Diese Werte sollten im Datenblatt des IC-Herstellers zu finden sein, werden aber, obwohl für die Dimensionierung wichtig, in den seltensten Fällen angegeben. R_{out} kann durch Messung des Spannungsabfalls an einem Lastwiderstand bestimmt werden.

Eigenschaften des Quarzes:

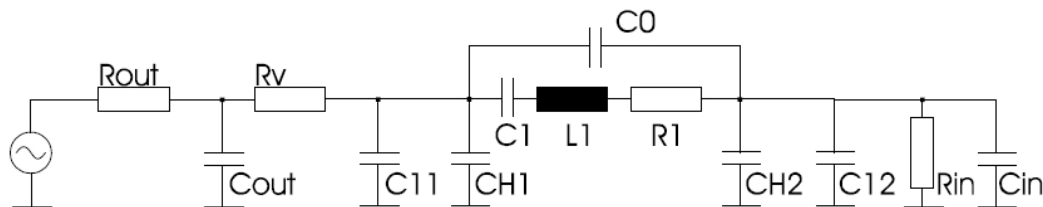
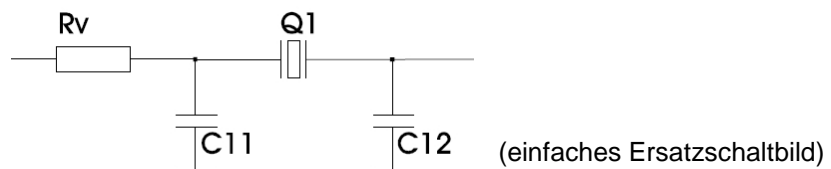


(erweitertes Ersatzschaltbild)

- fL nominelle Frequenz des Quarzes (Quarzfrequenz)
- R1 Serienersatzwiderstand des Quarzes, auch ESR genannt (meist nur als Max-Wert angegeben)
- C0 statische Kapazität des Quarzes (meist nur als Max-Wert angegeben)
- C1 dynamische Kapazität des Quarzes (selten angegeben)
- CH1, CH2 Kapazitäten der Anschlüsse (ca. 0,8pF), kann meist vernachlässigt werden, da in C0 enthalten)
- CL nominelle Lastkapazität des Quarzes
- L1 dynamische Induktivität des Quarzes (selten angegeben)

Diese Werte sind im Datenblatt des Quarz-Herstellers zu finden. Genauere Ergebnisse werden durch Ausmessen eines Loses am Quarzmessplatz erzielt.

Quarzbeschaltung:



ettes Ersatzschaltbild)

kompl

- Ca** wirksame Kapazität am Eingang des ICs als Summe aus Streukapazität* der Leiterplatte (4~6pF), Gehäusekapazität des Quarzes CH2 (~0,8pF), Cin und bestücktem Bauteil C12.
Erster Anhaltswert: 1,1...1,2 x CL
- Cb** wirksame Kapazität am Ausgang des ICs als Summe aus Streukapazität* der Leiterplatte (4~6pF), Gehäusekapazität des Quarzes CH1 (~0,8pF) und bestücktem Bauteil C11.
Erster Anhaltswert: 2 x Ca
- Rv** Vorwiderstand (sollte immer im Layout vorgesehen werden, auch wenn später mit 0 Ohm bestückt). Der in der Schaltung wirksame Vorwiderstand ist die Summe aus Rv und Rout.
- * Die Streukapazität kann z.B. an einer unbestückten Leiterplatte gemessen werden.

Simulation:

Die Firma GEYER stellt mit der Y-QUARTZ App ein Werkzeug zur Verfügung, mit dem u.a. das Verhalten eines Pierce-Quarzoszillators simuliert und optimiert werden kann. Durch Eingabe obiger Werte können Übertragungsmaß und Phase des Rückkoppelnetzwerkes, bestehend aus dem Quarz und seiner Beschaltung, grafisch dargestellt und variiert werden, sodass der Oszillator sicher schwingt, ohne dass die zulässige Quarzbelastung überschritten wird.

Implementierung/Layout:

Dem Layout ist besonderes Augenmerk zu widmen: Kurze, kapazitätsarme Leitungen, symmetrische Auslegung, Durchkontaktierungen vermeiden. Wenn Durchkontaktierung unvermeidlich, dann symmetrisch ausführen.

Messung:

Das Verhalten des Quarzoszillators muss an einem Prototyp der Baugruppe verifiziert werden, da die parasitären Kapazitäten und Widerstände vorher meist nicht bekannt sind und die Kondensator- und Widerstandswerte angepasst werden müssen. Die Messung *muss* mit einem speziellen aktiven niederkapazitiven ($\leq 2\text{pF}$) Tastkopf erfolgen, da die üblichen Tastköpfe mit Kapazitäten von $>10\text{pF}$ die Verhältnisse völlig verfälschen und Messungen sinnlos machen.

Steht ein solcher Tastkopf nicht zur Verfügung, so kann hilfsweise einem normalen Tastkopf ein keramischer bedrahteter Kondensator von $1..2\text{ pF}$ vorgeschaltet werden und die Messungen damit durchgeführt werden. Allerdings ist dann eine Neukalibrierung des Spannungsteilerverhältnisses nötig.